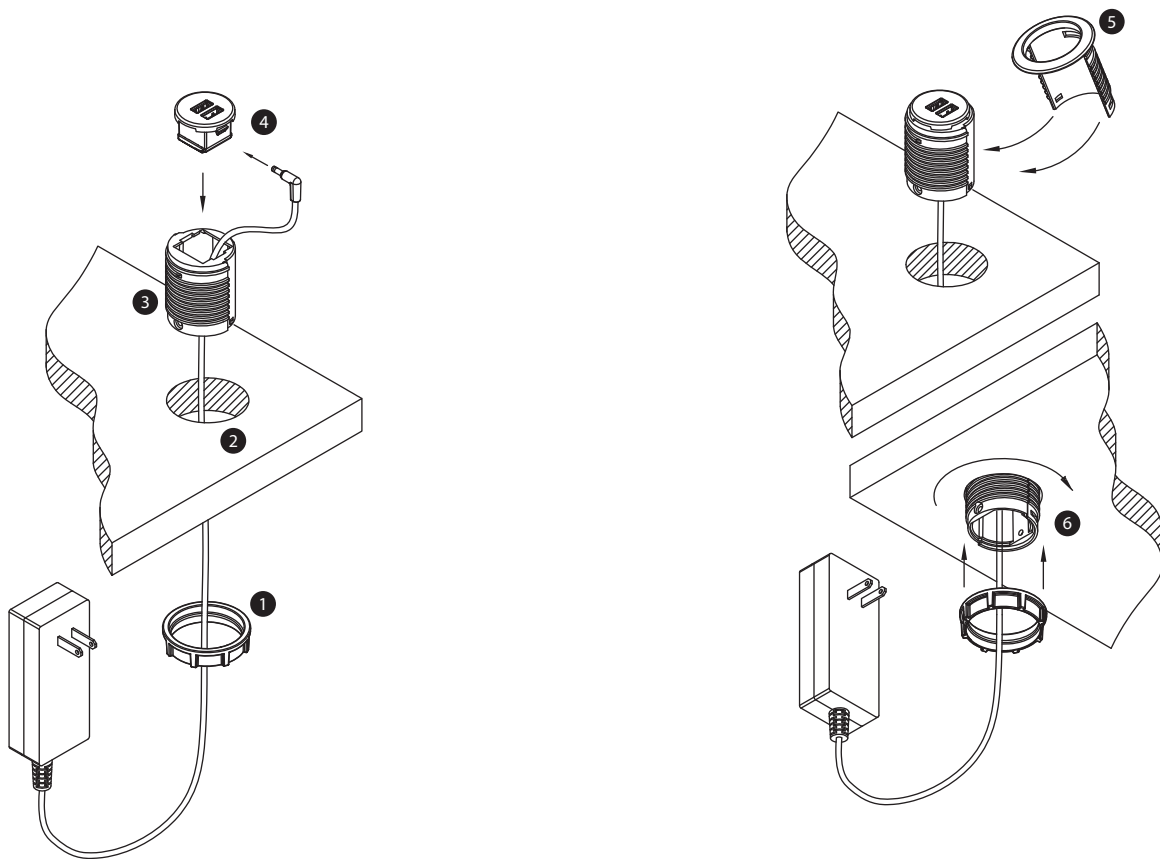


SALT

MANUAL DE INSTALAÇÃO

Recorte dimensões:
Circunferência de 45 mm



Passa o cabo do adaptador por dentro da rosca plástica do recorte na superfície e da base redonda do produto.

Conecte o cabo à peça com as entradas USB.

Encaixe a moldura redonda à base do produto e instale o conjunto no recorte.

Ajuste a rosca plástica conforme a espessura da superfície utilizada para a fixação.