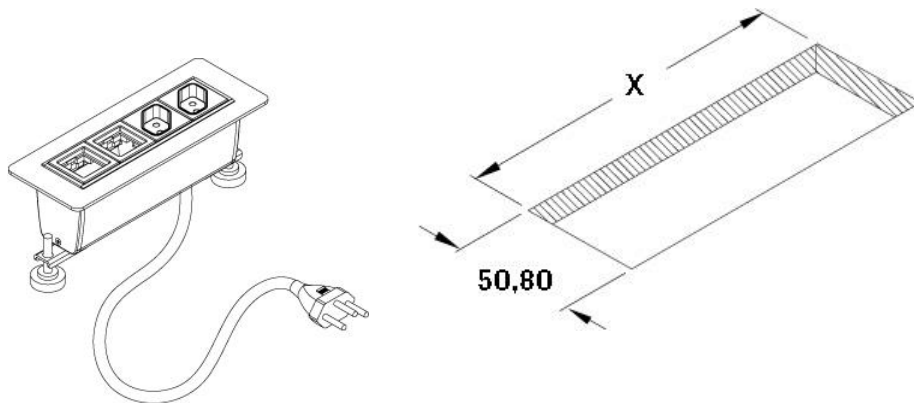
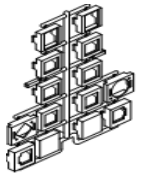


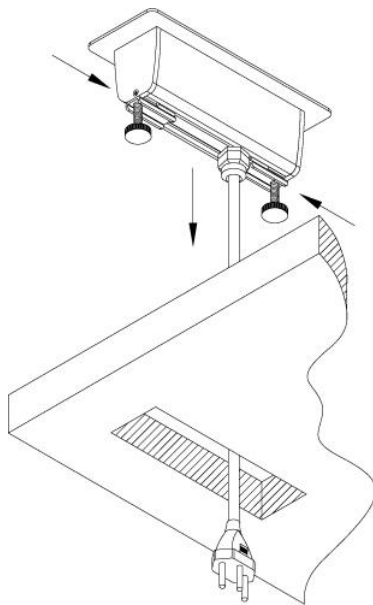
INSTRUÇÃO DE INSTALAÇÃO AXIL® Z

Instale os terminais de dados conforme o guia de instalação do adaptador de voz/dados, BE01421.

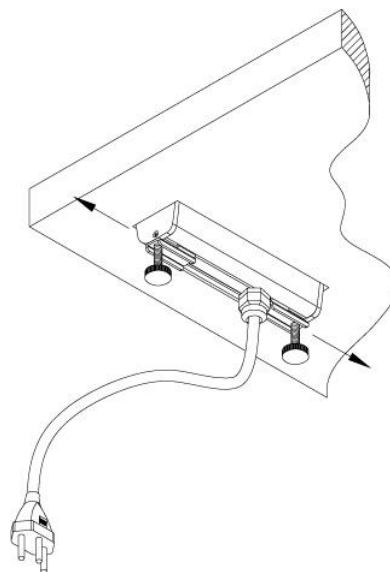


N° de Módulos	"X" (mm)
3	133,35
4	171,45
5	209,55
6	247,65
7	285,75
8	323,85

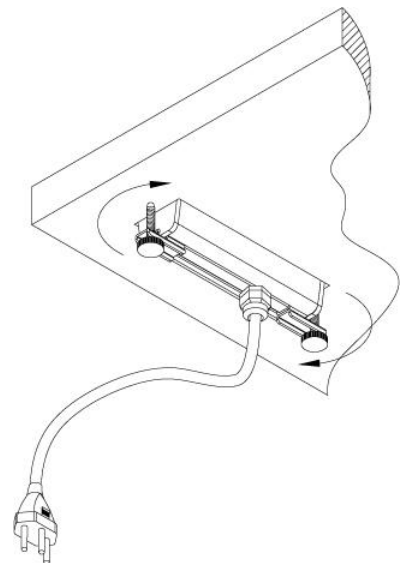
Obs: medidas em milímetros.



Recolha os parafusos para que o **Axil Z** entre no corte conforme mostra o desenho.



Após encaixado no corte abra os parafusos para fixar a peça.



Aperte os parafusos até ficar firme a superfície de trabalho.